



PERÍMETROS

Nombres:	RUN:	Curso: 3° Letra:	Fecha:.....
-------------------	---------------	---------------------------	-------------

Objetivo: (OA 21) Demostrar que comprenden el perímetro de una figura regular y de una irregular: midiendo y registrando el perímetro de figuras del entorno en el contexto de la resolución de problemas. Determinando el perímetro de un cuadrado y un rectángulo.

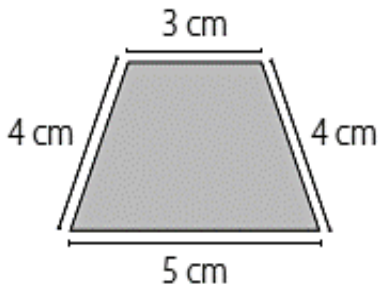
Indicadores: Miden el perímetro de figuras planas. Hallan el perímetro de rectángulos y cuadrados a partir de las propiedades de sus lados. Calculan el perímetro de rectángulos y cuadrados o lados de estos

PERIMETRO DE FIGURAS REGULARES Y NO REGULARES

ACTIVIDADES: Sigue las instrucciones para realizar los siguientes ejercicios

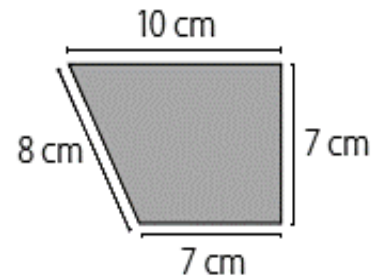
1. Calcula el perímetro (P) de las siguientes figuras.

a.



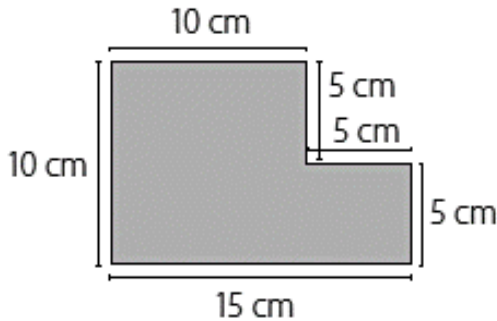
P = cm

c.



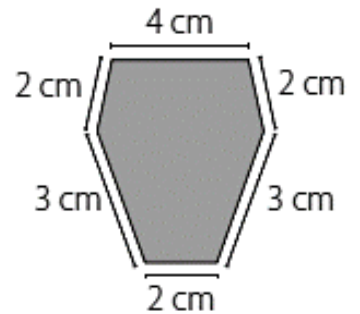
P = cm

b.



P = cm

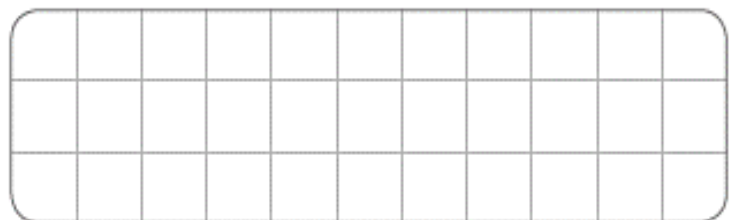
d.



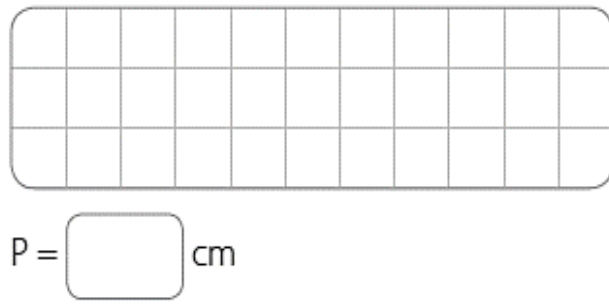
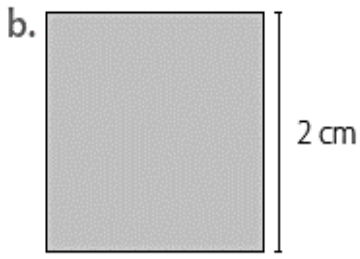
P = cm

2. Calcula el perímetro (P) de las siguientes figuras regulares.

a.



P = cm



3. Mide con una regla los lados de las figuras. Luego, completa con sus medidas y calcula su perímetro (P).

