



UTP

SEMANA 12 DEL 15 AL 19 DE JUNIO  
GUÍA N° 13 DE MATEMÁTICA 4° BÁSICO 2020  
GEOMETRÍA Y MEDICIÓN

<b>Nombres:</b> .....	<b>Apellidos:</b> .....	<b>Curso:</b> .....	<b>FECHA</b> .....
--------------------------	----------------------------	------------------------	-----------------------

Tiempo considerado: 90 minutos.

Objetivo: Adquirir Conocimientos Previos. Calcular perímetro en figuras regulares e irregulares.

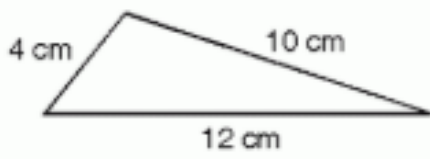
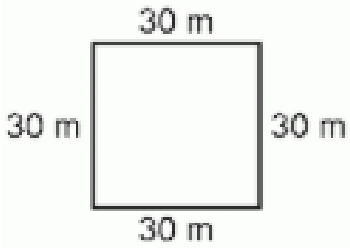
Estándar: EM41 Serán capaces de determinar el perímetro de cuadrados y rectángulos, ya sea en forma directa o bien en aplicaciones sencillas, dadas las medidas de algunos de sus lados.

Habilidades: Resolver Problemas, Argumentar y comunicar, Modelar y Representar.

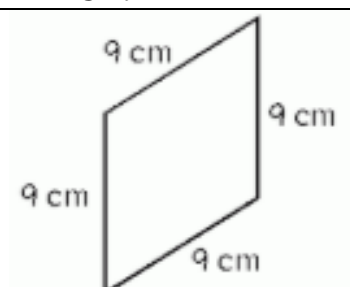
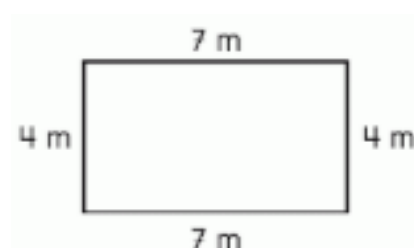
## PERÍMETRO

*No importa el número de lados que tenga el polígono. El perímetro de una figura geométrica siempre se puede calcular sumando la longitud de cada uno de sus lados.*

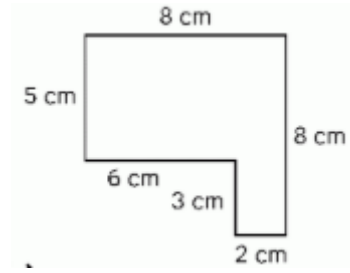
Ejemplos:

<p>Perímetro= <math>a + b + c</math></p> <p><math>26\text{cm} = 4\text{ cm} + 10\text{ cm} + 12\text{cm}</math></p> 	<p>Perímetro = <math>a + b + c + d</math></p> <p><math>120\text{m} = 30\text{m} + 30\text{m} + 30\text{m} + 30\text{m}</math></p> 
<p>Recuerda: Para calcular el <b>Perímetro</b> de una figura geométrica, <b>debe sumar sus lados.</b></p>	

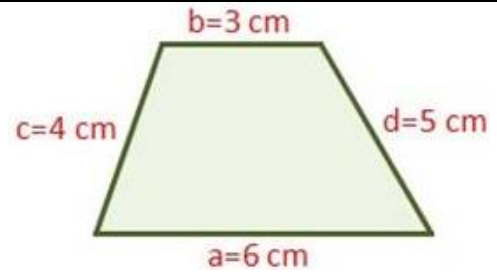
### 1.- CALCULAR EL PERÍMETRO DE UNA FIGURA GEOMÉTRICA:

<p>a.</p> <p>Perímetro =</p>	
<p>b.</p> <p>Perímetro =</p>	

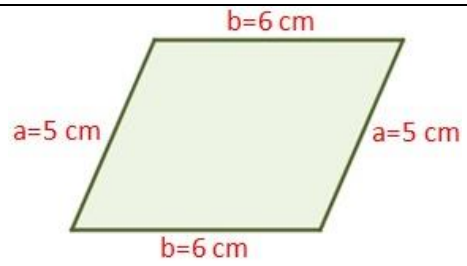
c.  
Perímetro =



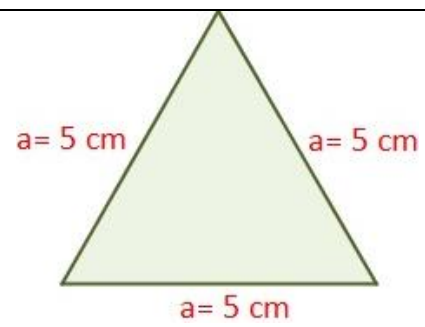
d.  
Perímetro =



e.  
Perímetro =



f.  
Perímetro =

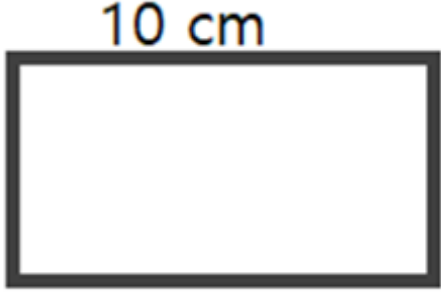


**2.- SELECCIONA SÓLO 1 RESPUESTA.**

**2.1.-OBSERVA LA FIGURA 1, EL RECTÁNGULO Y CONTESTA:**

¿cuál es el perímetro del rectángulo.

A. 8CM  
B. 18CM  
C. 28CM  
D. 40 CM




The figure shows a rectangle with a horizontal top side labeled "10 cm" and a vertical left side labeled "4cm".

**2.2 OBSERVA LA FIGURA 2 Y RESPONDE:**

¿Cuál es el perímetro del cuadrado?

A. 5CM  
B. 10CM  
C. 15CM  
D. 20CM



The figure shows a square with a top side labeled "5cm" and a left side labeled "5cm".

**3.- Responde con tus palabras:**

3.1.- ¿Cómo se calcula el perímetro de una figura geométrica?

\_\_\_\_\_

3.2.- ¿Qué dificultades has tenido al responder?

\_\_\_\_\_

3.3.- ¿En qué otras ocasiones podrás utilizar lo que has hecho/ aprendido?

\_\_\_\_\_

**Devolver la guía una vez termina al correo electrónico de la profesora**

**paola.pizarro@colegio-moisesmussa.cl**