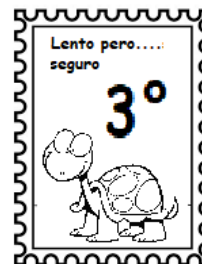




GUIA DE TRABAJO CIENCIAS 1

Semana 6 al 10/04



Nombre:	RUN:	Curso: 3° Letra:	Fecha:
-------------------------	----------------------	---	------------------------

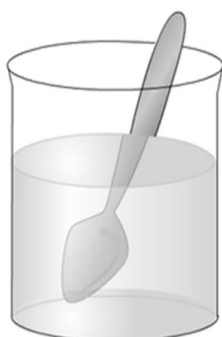
Objetivo: Retroalimentar contenidos en relación a algunas características de la luz.

O.A9: Comprobar por medio de experimentos sencillos que la luz viaja en forma recta y en todas las direcciones.

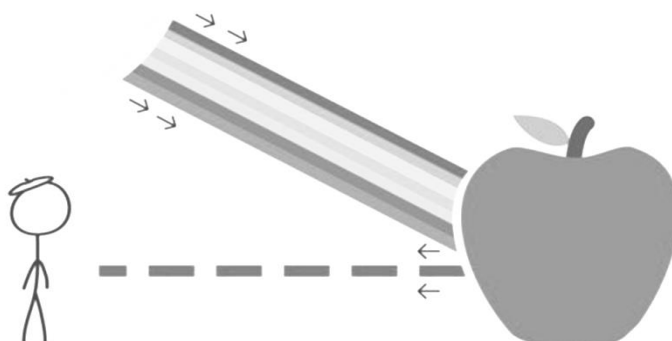
1.- Acá encontraras diferentes propiedades que posee la luz. Puedes hacer los experimentos en tu casa.

a) Observa las siguientes imágenes y comenta que observas en ellas.

REFRACCION DE LA LUZ

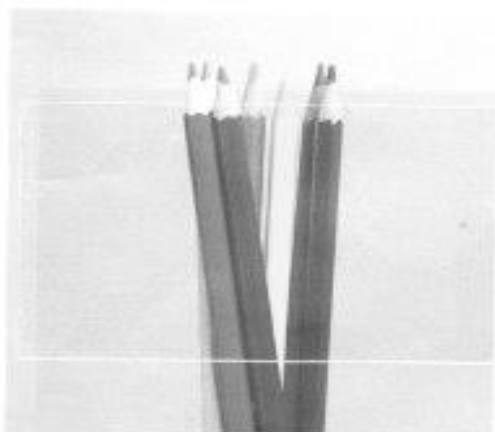


REFEXION DE LA LUZ



b) Observa estas imágenes y piensa: ¿Cuál es la diferencia entre ellas? Escríbelas en tu cuaderno

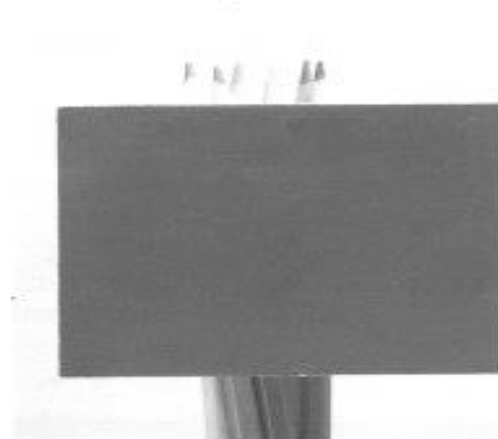
Transparentes



Traslúcidos



Opacos



2.- Realiza este fácil experimento en casa. Puedes ocupar otros materiales que tengas en el hogar.

Prepara la caja de zapatos como se indica a continuación:

1

Materiales:

- Caja de zapatos con tapa
- Pequeño objeto o juguete
- Plasticina o pegamento tipo UHU tack
- Tijeras

Figura 1

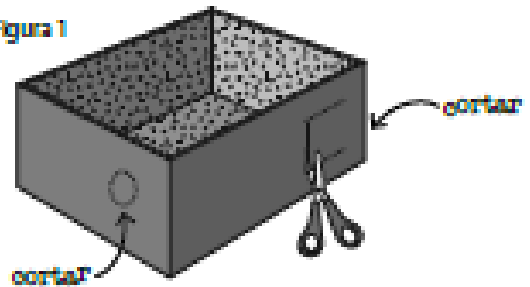
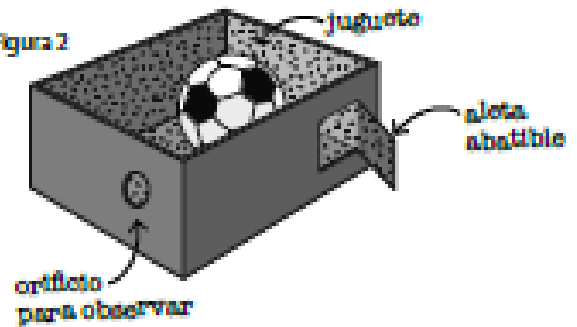


Figura 2



2

Procedimiento:

1. Dibuja un pequeño orificio en el costado angosto de la caja y córtala con tijeras (ver figura 1).
2. Corta una pequeña "aleta abatible" en el costado de la caja (ver figura 2).
3. Ubica en el fondo de la caja el objeto o juguete y afírmalo al fondo con la plasticina o UHU Tack (ver figura 2).
4. Con la tapa puesta y la aleta cerrada, observa a través del orificio. ¿Se ve el objeto? (ver figura 3).
5. Luego abre la tapa lateral y observa ¿Se ve el objeto? (ver figura 4).
6. Mantén la aleta abierta y observa a través del orificio. A continuación, cierra los ojos ¿Se ve el objeto?

Figura 3

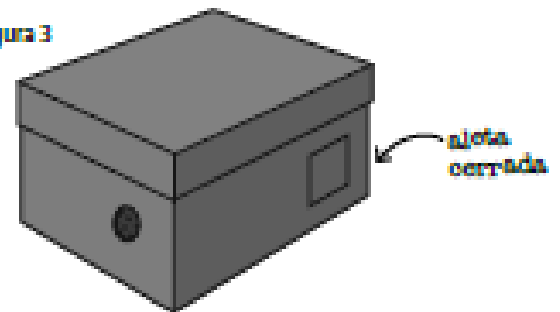
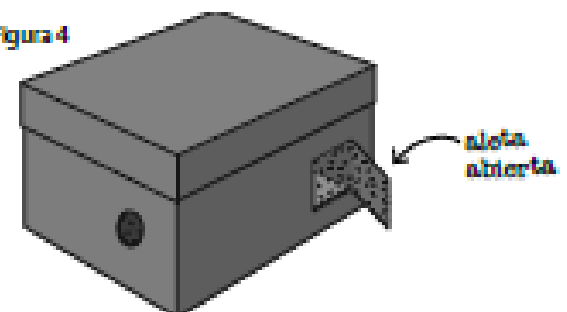
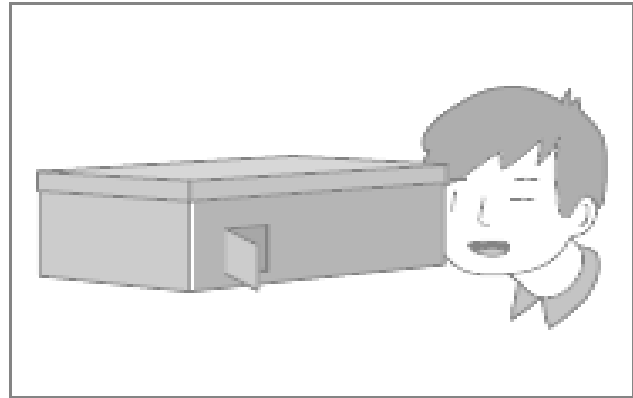
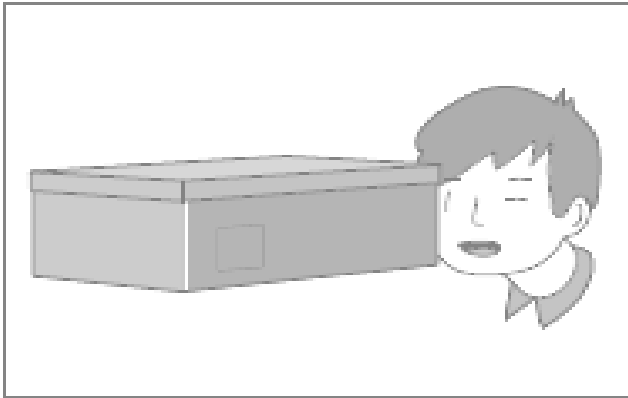


Figura 4



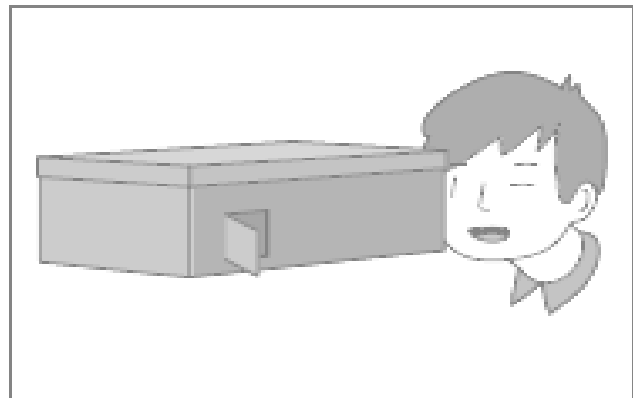
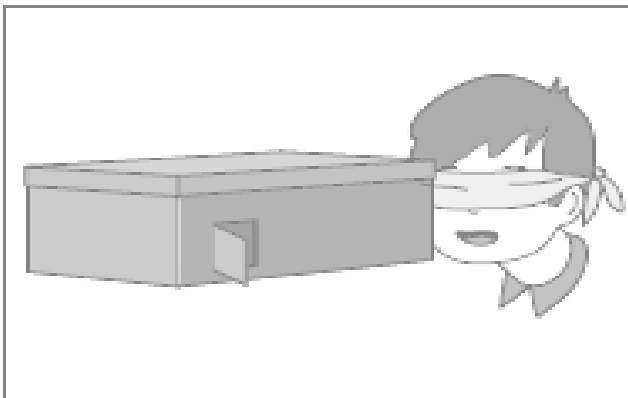
3.- De acuerdo al experimento, responde las preguntas a continuación

1. Encierra en un círculo la situación en que se ve el objeto al interior de la caja.



2. Según la observación anterior, ¿qué es lo que permite ver el objeto?

1. Encierra en un círculo la situación en que se ve el objeto al interior de la caja.



2. Según la observación anterior, ¿qué es lo que permite ver el objeto?

Para reforzar: Te dejo los siguientes link

<https://www.youtube.com/watch?v=vvi-PCDoTR0>

<https://www.youtube.com/watch?v=khCrgi80IPU>

<https://www.youtube.com/watch?v=bhoNRJsw34A>